

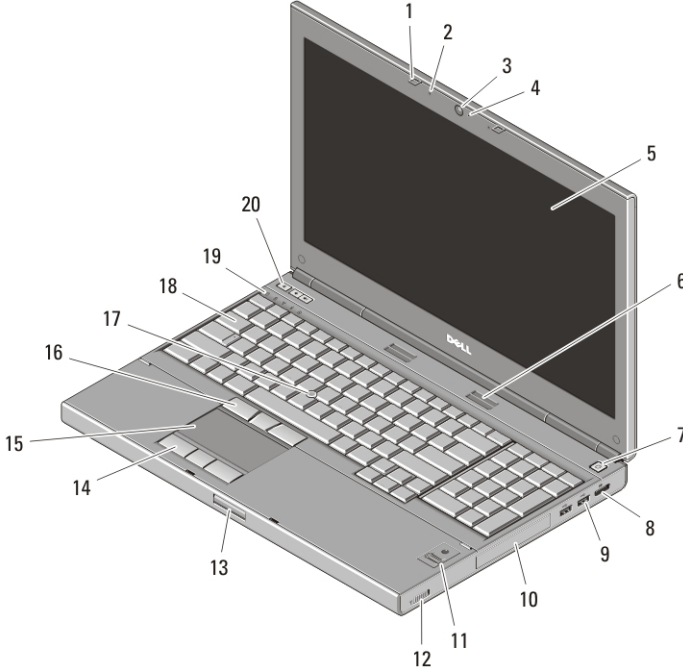
Dell Precision M4600/M6600 Mobil İş İstasyonu

Kurulum ve Özelliklerle İlgili Bilgiler

Uyarılar Hakkında

! UYARI: UYARI, meydana gelebilecek olası maddi hasar, kişisel yaralanma veya ölüm tehlikesi anlamına gelir.

M4600 — Önden Ve Arkadan Görünüm



Rakam 1. Önden Görünüm

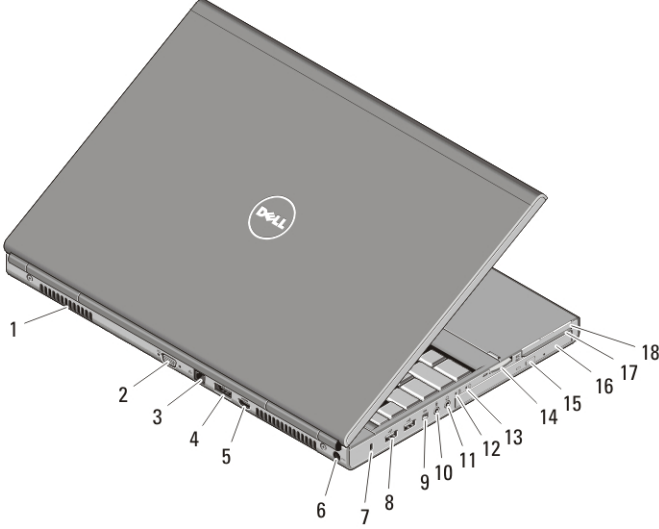
- | | |
|-------------------------|--------------------------|
| 1. ekran mandalları (2) | 5. ekran |
| 2. mikrofonlar (2) | 6. hoparlörler (2) |
| 3. kamera | 7. güç düğmesi |
| 4. kamera LED'i | 8. DisplayPort konektörü |



OJMDR6A00

Regulatory Model: P13F, P10E
Regulatory Type: P13F001, P10E001
January 2011

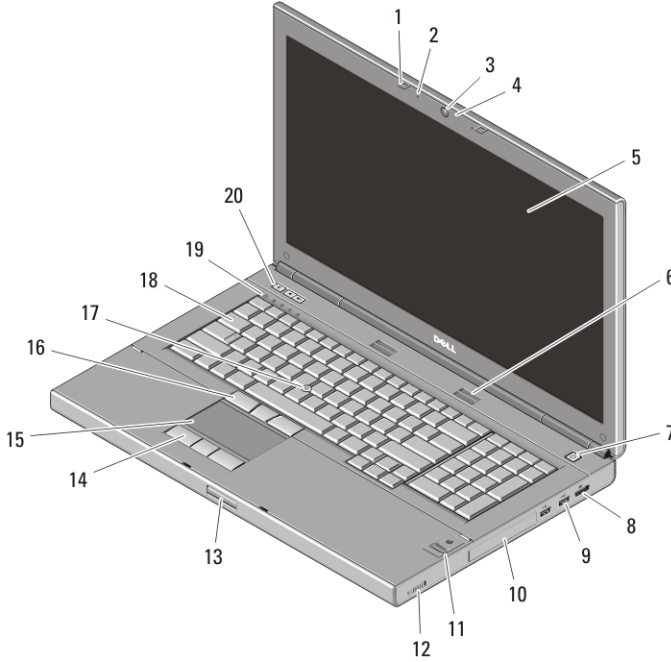
9. USB 3.0 konnektörleri (2)
10. sabit sürücü
11. parmak izi okuyucu (isteğe bağlı)
12. kablosuz anahtar
13. ekran serbest bırakma mandalı
14. dokunmatik yüzey düğmeleri (3)
15. dokunmatik yüzey
16. izleme çubuğu düğmeleri (3)
17. izleme çubuğu
18. klavye
19. aygıt durumu ışıkları
20. ses denetimi düğmeleri



Rakam 2. Arkadan Görünüm

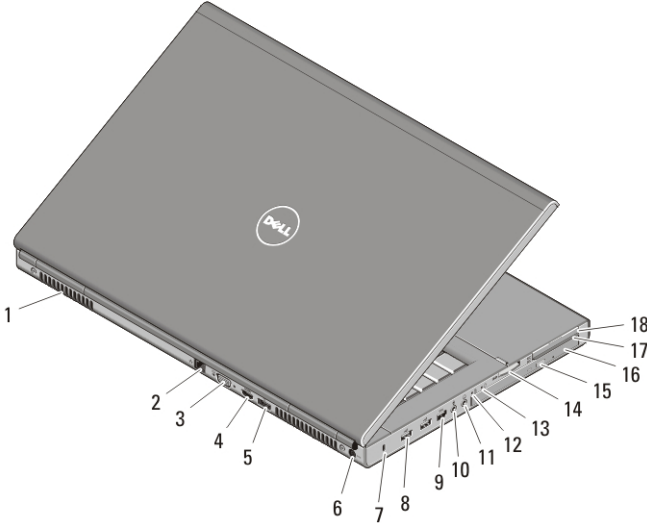
1. soğutma çıkışları
2. VGA konnektörü
3. ağ konnektörü
4. eSATA/USB 2.0 konnektörü
5. HDMI konnektörü
6. güç konnektörü
7. güvenlik kablosu yuvası
8. USB 2.0 konnektörleri (2)
9. IEEE 1394 bağlantı noktası (4 pimli)
10. mikrofon konnektörü
11. kulaklık konnektörü
12. pil durum ışığı
13. güç ışığı
14. 8-in-1 kart okuyucusu yuvası
15. optik sürücü çıkarma düğmesi
16. optik sürücü
17. akıllı kart okuyucu yuvası
18. ExpressCard yuvası

M6600 — Önden Ve Arkadan Görünüm



Rakam 3. Önden Görünüm

- | | |
|-----------------------------|---------------------------------------|
| 1. ekran mandalları (2) | 11. parmak izi okuyucu (isteğe bağlı) |
| 2. mikrofonlar (2) | 12. kablosuz anahtar |
| 3. kamera | 13. ekran serbest bırakma mandalı |
| 4. kamera LED'i | 14. dokunmatik yüzey düğmeleri (3) |
| 5. ekran | 15. dokunmatik yüzey |
| 6. hoparlörler (2) | 16. izleme çubuğu düğmeleri (3) |
| 7. güç düğmesi | 17. izleme çubuğu |
| 8. DisplayPort konektörü | 18. klavye |
| 9. USB 3.0 konektörleri (2) | 19. aygıt durumu ışıkları |
| 10. sabit sürücü | 20. ses denetimi düğmeleri |



Rakam 4. Arkadan Görünüm

- | | |
|---|----------------------------------|
| 1. soğutma çıkışları | 10. mikrofon konektörü |
| 2. ağ konektörü | 11. kulaklık konektörü |
| 3. VGA konektörü | 12. pil durum ışığı |
| 4. HDMI konektörü | 13. güç ışığı |
| 5. USB 2.0 konektörü | 14. 8-in-1 kart okuyucusu yuvası |
| 6. güç konektörü | 15. optik sürücü çıkarma düğmesi |
| 7. güvenlik kablosu yuvası | 16. optik sürücü |
| 8. USB 2.0 konektörleri (2) | 17. akıllı kart okuyucu yuvası |
| 9. IEEE 1394 bağlantı noktası (6 pimli, elektrikli) | 18. ExpressCard yuvası |

Hızlı Kurulum



UYARI: Bu bölümdeki yordamları gerçekleştirmeye başlamadan önce, bilgisayarınızla birlikte gelen güvenlik bilgilerini okuyun. En iyi uygulamalarla ilgili ek bilgiler için bkz. www.dell.com/regulatory_compliance.



UYARI: AC adaptörü tüm dünyadaki elektrik prizleriyle çalışır. Ancak güç konektörleri ve anahtarlı uzatma kabloları ülkelere göre farklılık gösterir. Uyumsuz bir kablo kullanılması veya kablonun anahtarlı uzatma kablosuna veya elektrik prizine yanlış bağlanması yangına veya ekipmanın zarar görmesine neden olabilir.

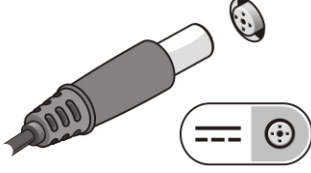


DİKKAT: AC adaptörü kablosunu bilgisayardan çıkardığınızda, kablodan değil konektörden tutun ve kablunun zarar görmemesi için sıkı bir şekilde fakat nazıkçe çekin. AC adaptörü kablosunu sararken, kablunun hasar görmesini önlemek için AC adaptöründeki konektörün açısını izlediğinizden emin olun.



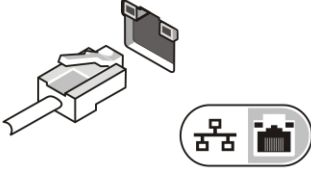
NOT: Sipariş etmediyseniz pakette bazı aygıtlar bulunmayabilir.

1. AC adaptörünü bilgisayarın üzerindeki AC adaptörü konektörüne ve elektrik prizine bağlayın.



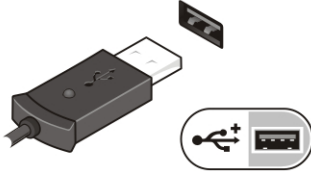
Rakam 5. AC Adaptörü

2. Ağ kablosunu (isteğe bağlı) bağlayın.



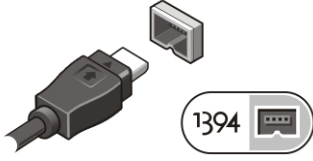
Rakam 6. ağ konektörü

3. Fare veya klavye gibi USB aygıtlarını bağlayın (isteğe bağlı).

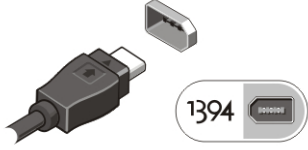


Rakam 7. USB Konektörü

4. 1394 sabit sürücü (isteğe bağlı) gibi IEEE 1394 aygıtlarını bağlayın.

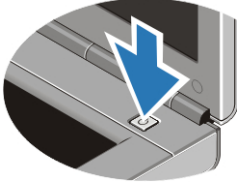


Rakam 8. M4600'de 1394 Konnektör



Rakam 9. M6600'de 1394 Konnektör

5. Bilgisayarın ekranını açın ve bilgisayarı açmak için açma kapama düğmesine basın.



Rakam 10. Güç düğmesi

- NOT:** Herhangi bir kart yüklemeyen veya bilgisayarı bir yuvalama aygıtına ya da yazıcı gibi harici bir aygıtı bağlamadan önce en az bir kez açıp kapamanız önerilir.

Özellikler

- NOT:** Özellikler bölgeye göre değişebilir. Aşağıdaki teknik özellikler sadece yasaların bilgisayarınızla birlikte gönderilmesini şart koştuğu teknik özelliklerdir. Bilgisayarınızın yapılandırılması hakkında daha fazla bilgi için **Başlat** → **Yardım ve Destek** ögesini tıklattın ve bilgisayarınız hakkındaki bilgileri gösteren seçimi yapın.

Sistem Bilgileri

Mikrodevre seti

Mobile Intel QM67 Express Yonga
Kümesi

Sistem Bilgileri

işlemci	<ul style="list-style-type: none">• Intel Core i5 ve i7 Çift Çekirdek• Intel Core i7 Quad Extreme• Intel Core i7 Quad Core
---------	--

Video

Video türü	ayrı
Veriyolu	tümleşik video
Video denetleyici ve belleği	
M4600	<ul style="list-style-type: none">• 1 GB GDDR5 ile birlikte AMD FirePro M5950 Mobility Pro Grafikler• 2 GB GDDR3 ile birlikte NVIDIA Quadro 1000M• 2 GB GDDR3 ile birlikte NVIDIA Quadro 2000M
M6600	<ul style="list-style-type: none">• 2 GB GDDR5 ile birlikte AMD FirePro M8900 Mobility Pro Grafikler• 2 GB GDDR5 ile birlikte NVIDIA Quadro 3000M• 2 GB GDDR5 ile birlikte NVIDIA Quadro 4000M• 4 GB GDDR5 ile birlikte NVIDIA Quadro 5010M

Bellek

Bellek konektörleri	
Intel Core i5 ve i7 Çift Çekirdek işlemciler	iki DIMM yuvası
Intel Core i7 Dört Çekirdek ve i7 Quad Extreme işlemciler	dört DIMM yuvası
Bellek kapasitesi	1 GB, 2 GB, 4 GB ve 8 GB
Bellek türü	DDR3 1333 MHz ve 1600 MHz (daha hızlı U)
Minimum bellek	2 GB
Maksimum bellek	
Intel Core i5 ve i7 Çift Çekirdek işlemciler	16 GB

Bellek

Intel Core i7 Dört Çekirdek ve 32 GB
i7 Quad Extreme işlemciler

Pil

Tür lityum iyon

Boyutlar (6 hücreli / 9 hücreli / 9 hücreli uzun ömürlü (LCL)):



NOT: Dell Precision M6600 Mobil İş İstasyonu yalnız 9 hücreli pilleri destekler.

Derinlik	80 mm (3,14 inç)
Yükseklik	190 mm (7,48 inç)
Genişlik	20 mm (0,78 inç)
Ağırlık	365 g (0,80 lb) (6 hücreli) 500 g (1,10 lb) (9 hücreli / 9 hücreli LCL)
Voltaj	11,10 V
Sıcaklık aralığı:	
Çalışma	0 °C – 35 °C (32 °F – 95 °F)
Çalışma dışı	–40 °C – 65 °C (–40 °F – 149 °F)
Düğme pil	3-V CR2032 lityum iyon pil

AC Adaptörü

M4600**M6600**

Giriş voltajı	100 VAC – 240 VAC	100 VAC – 240 VAC
Giriş akımı (maksimum)	2,50 A	3,50 A
Giriş frekansı	50 Hz – 60 Hz	50 Hz – 60 Hz
Çıkış gücü	180 W	240 W
Çıkış akımı	9,23 A	12,30 A
Dereceli çıkış voltajı	19,50 VDC	19,50 VDC
Boyutlar:	180 W	240 W

AC Adaptörü	M4600	M6600
Yükseklik	30 mm (1,18 inç)	25,40 mm (1 inç)
Genişlik	155 mm (6,10 inç)	200 mm (7,87 inç)
Derinlik	76 mm (2,99 inç)	100 mm (3,93 inç)

Sıcaklık aralığı:

Çalışma	0 °C – 40 °C (32 °F – 104 °F)
Çalışma Dışı	–40 °C – 65 °C (–40 °F – 149 °F)

Temassız Akıllı Kart

Desteklenen Akıllı Kartlar ve Teknolojiler	ISO14443A — 160 kbps, 212 kbps, 424 kbps ve 848 kbps
	ISO14443B — 160 kbps, 212 kbps, 424 kbps ve 848 kbps
	ISO15693
	HID iClass
	FIPS201
	NXP Desfire

Fiziksel	M4600	M6600
Yükseklik	36,5 mm (1,44 inç)	37,20 mm (1,46 inç)
Genişlik	376 mm (14,80 inç)	416,70 mm (16,41 inç)
Derinlik	256 mm (10,08 inç)	270,60 mm (10,65 inç)
Ağırlık (Minimum)	2,87 kg (6 hücreli pil ve optik sürücü ile 6,33 lb)	3,42 kg (6 hücreli pil ve optik sürücü ile 7,53 lb)

Çevre

Sıcaklık:

Çalışma	0 °C – 35 °C (32 °F – 95 °F)
Depolama	–40 °C – 65 °C (–40 °F – 149 °F)

Bağıl nem (en yüksek):

Çalışma	%10 – %90 (yoğuşmasız)
Depolama	%5 – %95 (yoğuşmasız)

Çevre

Havadan geçen madde düzeyi

ISA-S71.04-1985 ile tanımlanan
biçimde G2 veya daha düşük

Yükseklik (en çok):

Çalışma

-15,2 m – 3048 m (-50 ft – 10.000 ft)

Çalışma dışı

-15,2 m – 10.668 m (-50 ft – 35.000
ft)

Daha Fazla Bilgi ve Kaynak Bulma

Aşağıdakiler hakkında daha fazla bilgi için bilgisayarınızla birlikte gönderilen güvenlik belgelerine ve yasal belgelere ve www.dell.com/regulatory_compliance adresindeki düzenlemelere uygunluk web sitesine bakın:

- En iyi güvenlik uygulamaları
- Yasal sertifikasyon
- Ergonomi

Aşağıdaki konularda daha fazla bilgi için www.dell.com adresine bakın:

- Garanti
- Hükümler ve Koşullar (yalnızca ABD)
- Son Kullanıcı Lisans Sözleşmesi

Bu yayındaki bilgiler önceden bildirilmeksizin değiştirilebilir.

© 2010 Dell Inc. Tüm hakları saklıdır.

Dell Inc.'in yazılı izni olmadan bu materyallerin herhangi bir şekilde çoğaltılması kesinlikle yasaktır.

Bu metinde kullanılan ticari markalar: Dell™, DELL logosu, Dell Precision™, Precision ON™, ExpressCharge™, Latitude™, Latitude ON™, OptiPlex™, Vostro™ ve Wi-Fi Catcher™, Dell Inc. şirketinin ticari markalarıdır. Intel®, Pentium®, Xeon®, Core™, Atom™, Centrino® ve Celeron®, Intel Corporation şirketinin ABD ve diğer ülkelerdeki ticari markaları veya tescilli markalarıdır. AMD® Advanced Micro Devices, Inc. şirketinin tescilli markası, AMD Opteron™, AMD Phenom™, AMD Sempron™, AMD Athlon™, ATI Radeon™ ve ATI FirePro™ ticari markalarıdır. Microsoft®, Windows®, MS-DOS®, Windows Vista® Windows Vista başlat düğmesi ve Office Outlook®, Microsoft Corporation'un Amerika Birleşik Devletleri'nde ve/veya diğer ülkelerdeki ticari markaları veya tescilli markalarıdır.

Blu-ray Disc,[™] Blu-ray Disc Association'a (BDA) ait ticari bir markadır ve disklerde ve oynatıcılarda kullanılmak üzere lisanslanmıştır. Bluetooth® dünya işareti Bluetooth® SIG, Inc. şirketinin tescilli markasıdır ve bu markanın Dell Inc. tarafından kullanımı lisans altında yapılmaktadır. Wi-Fi,[®] Wireless Ethernet Compatibility Alliance, Inc. şirketinin tescilli markasıdır.

Bu belgede, marka ve adların sahiplerine veya ürünlerine atıfta bulunmak için başka ticari marka ve ticari adlar kullanılabilir. Dell Inc. kendine ait olanların dışındaki ticari markalar ve ticari isimlerle ilgili hiçbir mülkiyet hakkı olmadığını beyan eder.